

# **UNIDAD CENTRAL DE TRATAMIENTO DE AIRE**

## **Series SB y SD**



# **Sempere**





**Indice**

Generalidades.....1  
 Descripción.....1  
 Dimensiones.....3  
 Pesos.....5  
 Ubicación de conexiones hidráulicas.....5  
 Performance de los ventiladores.....6  
 Tabla de capacidades térmicas.....7  
 Definición de conexiones y arreglos.....9



**Generalidades**

Las nuevas serie de unidades de tratamiento de aire SB y SD representan el resumen de know-how de Luwa A.G. de Suiza, y el desarrollo y experiencia de Sempere S.A. en la fabricación de estos productos bajo estrictas normas ISO 9002 .

Como opcional podemos suministrar unidades SB o SD con paneles pintados en su cara externa o interna y externa.

**Descripción**

**Gabinete**

Estructura autoportante de perfiles extruídos, de aluminio 6063 T6, ensamblados con esquineros de nylon reforzados con fibra de vidrio.

Las unidades SB están construidas en chapa de acero galvanizado de primera calidad sin pintar, mientras que las unidades SD están formadas por paneles dobles tipo sandwich del mismo material. Todos los paneles son desmontables sin que se modifique la forma original de las unidades.

Aislación ejecutada con planchas de espuma de polietileno de alta densidad con tratamiento ignífugo de 20 mm de espesor. Coeficiente de conductividad térmica ASTM C518 de 0,038 a 0,045 w / m°C. Aislación acústica según IRAM 4036 de 19 dBA. Para el caso de paneles dobles la aislación es ejecutada mediante inyección de poliuretano expandido hasta una densidad de 35 kg/m<sup>3</sup>, o lana de vidrio.

El conjunto es montado en una base construida en chapa de acero galvanizada. Facilitando el movimiento y otorgando rigidez al conjunto.



## Ventilador

Ventiladores centrífugos de doble aspiración, de palas curvadas hacia adelante tipo multipalas o Sirocco. Tanto el rotor como la envolvente están contruidos totalmente en chapa de acero galvanizado. Eje de acero SAE 1045 rectificado. Rodamientos a bolas 100 % blindados..

Los ventiladores están accionados mediante motores normalizados trifásicos.

La transmisión es realizada mediante poleas de hierro, montadas con buje cónico deslizando normalizado tipo clinch y correas en V de alta eficiencia.

El conjunto se entrega correctamente balanceado.

## Serpentina

Todas las serpentinas, sean de enfriamiento o calefacción por agua, se fabrican bajo diseño de LUWA A. G. de Suiza. Las serpentinas de enfriamiento podrán ser de 2, 3, 4, 5 o 6 hileras, mientras que las de calefacción de 1 o 2 hileras.

Están contruidas con tubos de cobre de 5/8 " de diámetro y 0,4 mm de espesor; y aletas de cantidad variable de 4, 6, 8, 10, 12 o 14 por pulgada, con espesores disponibles de 0,11; 0,2 y 0,25 mm. Las aletas, tipo V-Waffle, son enterizas de aluminio (opcionalmente de cobre), corrugadas de tal modo que crean zonas de muy íntimo contacto con la vena de aire mejorando el coeficiente de intercambio térmico, manteniendo una baja pérdida de presión.

Las serpentinas son extraíbles por el lateral de la unidad por estar instaladas en guías destinadas a tal fin. La recolección del condensado se realiza mediante una amplia bandeja contruida en chapa de acero galvanizada

tratada con recubrimiento bituminoso impermeabilizante. El drenaje de condensado se extrae mediante una conexión lateral de 1" BSP, hembra.

## Filtros de aire

Cada unidad está equipada con filtros planos descartables de medidas normalizadas de 50 mm de espesor, calidad G2. Como opcional de puede proveer filtros metálicos o planos calidad G4.

## Opcionales y accesorios

- Cámara de mezcla con persianas de regulación de retorno y aire exterior.
- Sección ventilador de retorno.
- Sección con persianas de regulación de retorno, aire exterior y expulsión para ciclo economizador.
- Sección de filtros de alta eficiencia planos o tipo bolsa, hasta calidad F9.
- Sección de recuperador de calor estático.
- Calefacción con resistencias eléctricas o serpentina de vapor.
- Enfriamiento mediante serpentinas de expansión directa.
- Ventiladores autolimitantes de potencia ( Limit Load ).
- Bases antivibratorias para grupo motor-ventilador.
- Puertas abisagradas con o sin visor.

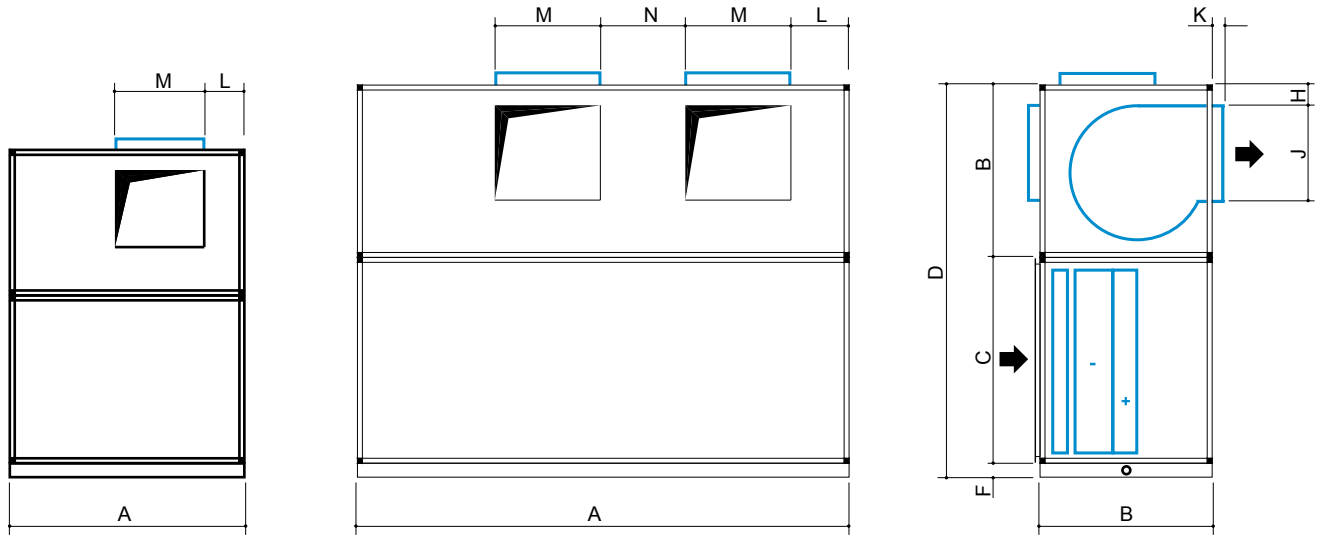


Líneas SB/SD

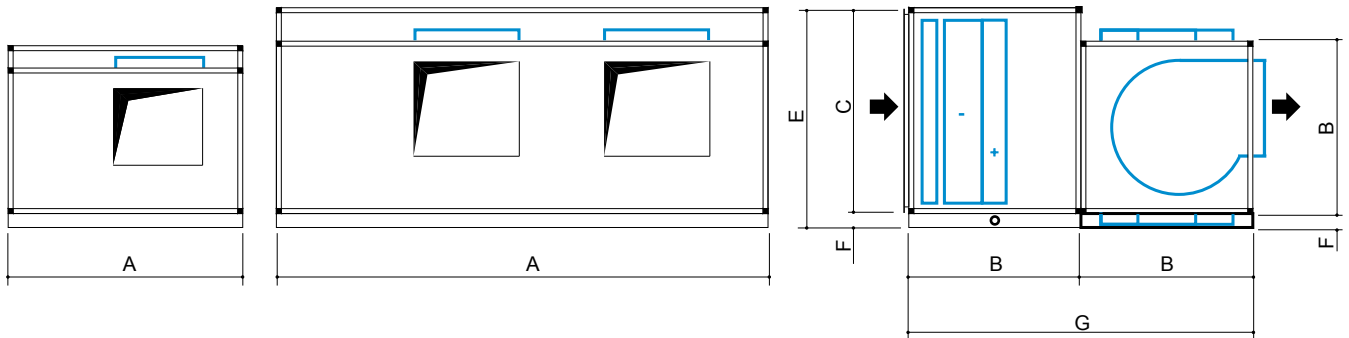
Equipos Verticales

Tamaños 2.5 , 4 , 6.3

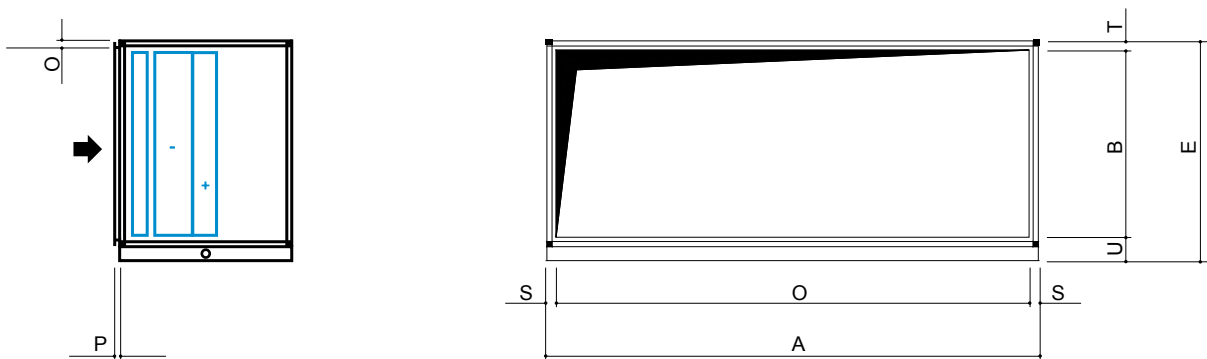
Tamaños 8 , 12.5 , 20 , 32



Equipos Horizontales



Dimensiones Boca Retorno





| TABLAS DE DIMENSIONES DE CLIMATIZADORAS SB/SD |              |                    |              |                                |                              |                              |              |
|---|--------------|--------------------|--------------|--------------------------------|------------------------------|------------------------------|--------------|
| REFERENCIA                                    | TAMAÑOS      |                    |              |                                |                              |                              |              |
|   | 2.5          | 4                  | 6.3          | 8                              | 12.5                         | 20                           | 32           |
| A   | 900          | 1050               | 1250         | 1850                           | 2200                         | 2550                         | 3250         |
| B   | 550          | 650                | 750          | 670                            | 770                          | 950                          | 1200         |
| C   | 600          | 750                | 900          | 770                            | 920                          | 1230                         | 1380         |
| D   | 1212         | 1462               | 1712         | 1502                           | 1752                         | 2280                         | 2700         |
| E   | 662          | 812                | 962          | 832                            | 982                          | 1330                         | 1500         |
| F   | 62           | 62                 | 62           | 62                             | 62                           | 100                          | 120          |
| G   | 1100         | 1300               | 1500         | 1340                           | 1540                         | 1900                         | 2400         |
| H   | 80           | 90                 | 90           | 90                             | 90                           | 90                           | 97           |
| J   | 285          | 344                | 424          | 344                            | 424                          | 533                          | 712          |
| K   | 42           | 42                 | 42           | 42                             | 42                           | 42                           | 42           |
| L   | 160          | 180                | 230          | 180                            | 260                          | 250                          | 400          |
| M   | 345          | 400                | 473          | 400                            | 473                          | 533                          | 712          |
| N   | –            | –                  | –            | 300                            | 380                          | 460                          | 560          |
| O   | 25           | 25                 | 25           | 25                             | 25                           | 25                           | 25           |
| P   | 20           | 20                 | 20           | 20                             | 20                           | 20                           | 20           |
| Q   | 836          | 986                | 1186         | 1766                           | 2116                         | 2466                         | 3166         |
| R   | 536          | 686                | 836          | 686                            | 836                          | 1146                         | 1296         |
| S   | 32           | 32                 | 32           | 42                             | 42                           | 42                           | 42           |
| T   | 32           | 32                 | 32           | 42                             | 42                           | 42                           | 42           |
| U   | 94           | 94                 | 94           | 104                            | 104                          | 122                          | 142          |
| MEDIDAS DE LOS FILTROS<br>EU2                 | 20"x 16"x 2" | 25"x 20"x 2"       | 16"x 24"x 2" | 25"x 20"x 2"<br>25"x 16"x 2"   | 16"x 20"x 2"<br>16"x 25"x 2" | 20"x 20"x 2"<br>24"x 20"x 2" | 25"x 16"x 2" |
| CANTIDAD DE FILTROS                           | 2            | 2                  | 4            | 2<br>2                         | 6 + 2                        | 5<br>5                       | 16           |
| AREA FRONT. SERP. FRIO<br>m2                  | 0.29         | 0.46               | 0.72         | 0.92                           | 1.45                         | 2.35                         | 3.66         |
| AREA FRONT. SERP.<br>CALOR m2                 | 0.29         | 0.46               | 0.72         | 0.92                           | 1.45                         | 2.35                         | 3.66         |
| VENTILADORES                                  | SB 280       | SB 335<br>SB/R 335 | SB 400       | SB 335 DOBLE<br>SB/R 335 DOBLE | SB 400 DOBLE                 | SB 450 DOBLE                 | SB 560 DOBLE |
| CAUDAL DE AIRE NOMINAL<br>m3/Hs               | 2500         | 4000               | 6300         | 8000                           | 12500                        | 20000                        | 32000        |
| POTENCIA MAXIMA HP                            | 2            | 3                  | 5.5          | 7.5                            | 10                           | 20                           | 25           |

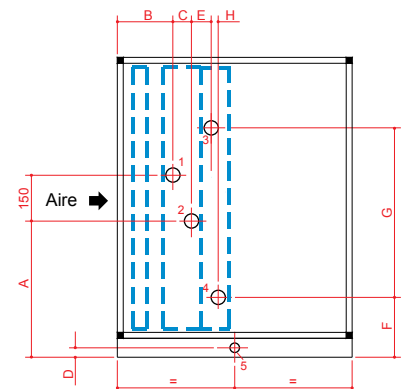


| TABLA DE PESOS DE CLIMATIZADORES SB |                 |        |              |                    |     |     |     |                     |     |   |      |     |     |                      |
|-------------------------------------|-----------------|--------|--------------|--------------------|-----|-----|-----|---------------------|-----|---|------|-----|-----|----------------------|
| TAMAÑO                              | GABINETE BÁSICO |        | VENTILADORES | SERPENTINA DE FRIO |     |     |     | SERPENTINA DE CALOR |     | MOTORES ELECTRICOS TRIFASICOS NORMALIZADOS 1500 RPM [ HP / Kg ] |      |     |     | JUEGO POLEAS CORREAS |
|                                     | VERT.           | HORIZ. |              | 3 H                | 4 H | 5 H | 6 H | 1 H                 | 2 H |   |      |     |     |                      |
|                                     |                 |        |              |                    |     |     |     |                     |     |   |      |     |     |                      |
| 2.5                                 | 55              | 60     | 9.3          | 24                 | 32  | 39  | 46  | 13                  | 17  | 0.5   | 0.75 | 1   | 1.5 | 7                    |
|                                     |                 |        |              |                    |     |     |     |                     |     | 10  | 13   | 13  | 18  |                      |
| 4                                   | 75              | 80     | 15.2         | 33                 | 53  | 53  | 60  | 18                  | 24  | 1   | 1.5  | 2   | 3   | 10                   |
|                                     |                 |        |              |                    |     |     |     |                     |     | 13  | 18   | 22  | 29  |                      |
| 6.3                                 | 109             | 115    | 20.6         | 45                 | 58  | 71  | 83  | 25                  | 32  | 2   | 3    | 4   | 5.5 | 13                   |
|                                     |                 |        |              |                    |     |     |     |                     |     | 22  | 29   | 30  | 45  |                      |
| 8                                   | 139             | 147    | 33.8         | 57                 | 74  | 91  | 106 | 30                  | 40  | 3   | 4    | 5.5 | 7.5 | 17                   |
|                                     |                 |        |              |                    |     |     |     |                     |     | 29  | 30   | 45  | 56  |                      |
| 12.5                                | 210             | 220    | 55.3         | 82                 | 108 | 132 | 152 | 42                  | 57  | 4   | 5.5  | 7.5 | 10  | 21                   |
|                                     |                 |        |              |                    |     |     |     |                     |     | 30  | 45   | 56  | 64  |                      |
| 20                                  | 362             | 410    | 106          | 147                | 190 | 234 | 274 | 72                  | 103 | 7.5   | 10   | 15  | 20  | 31                   |
|                                     |                 |        |              |                    |     |     |     |                     |     | 56  | 64   | 101 | 110 |                      |
| 32                                  | 545             | 623    | 165          | 213                | 275 | 340 | 400 | 103                 | 149 | 12.5  | 15   | 20  | 25  | 53                   |
|                                     |                 |        |              |                    |     |     |     |                     |     | 91  | 101  | 110 | 174 |                      |

EJEMPLO CLIMATIZADOR SB4 VERTICAL: GABINETE BÁSICO VERTICAL, VENTILADOR, SERPENTINA DE FRIO DE 5 HILERAS, SERPENTINA DE CALOR DE 2 HILERAS, MOTOR DE 3 HP Y JUEGO DE POLEAS, CORREAS  
 SUMATORIA DE TODOS LOS PESOS: 75+15.2+53+18+29+10 = 202,2 Kg

| TABLA DE UBICACIÓN DE LAS CONEXIONES HIDRÁULICAS DE LAS SERPENTINAS |                       |     |     |                       |      |      |      |                                  |                     |                         |     |     |   |                       |      |
|---|-----------------------|-----|-----|-----------------------|------|------|------|----------------------------------|---------------------|-------------------------|-----|-----|---|-----------------------|------|
| TAMAÑO  | SERPENTINAS DE FRIO   |     |     |                       |      |      |      | CONEXIÓN CONDENSADO ROSCA H. BSP | SERPENTINA DE CALOR |                         |     |     |   |                       |      |
|   | CONEXIÓN ROSCA H. BSP | A   | B   | C VARIABLE S/ HILERAS |      |      |      |                                  | D                   | CONEXIONES ROSCA H. BSP | E   | F   | G | H VARIABLE S/ HILERAS |      |
|   |                       |     |     | 3 H.                  | 4 H. | 5 H. | 6 H. |                                  |                     |                         |     |     |   | 1 H.                  | 2 H. |
| 2.5   | 1"                    | 287 | 156 | 76                    | 114  | 152  | 190  | 31                               | 1"                  | 57                      | 192 | 328 | 0 | 38                    |      |
| 4   | 1 1/4"                | 360 | 160 | 76                    | 114  | 152  | 190  | 31                               | 1 1/4"              | 57                      | 190 | 432 | 0 | 38                    |      |
| 6.3   | 1 1/2"                | 436 | 164 | 76                    | 114  | 152  | 190  | 31                               | 1 1/2"              | 57                      | 186 | 590 | 0 | 38                    |      |
| 8   | 1 1/2"                | 372 | 174 | 76                    | 114  | 152  | 190  | 31                               | 1 1/2"              | 57                      | 202 | 428 | 0 | 38                    |      |
| 12.5  | 1 1/2"                | 446 | 182 | 61                    | 99   | 137  | 175  | 31                               | 1 1/2"              | 65                      | 196 | 590 | 0 | 23                    |      |
| 20  | 2"                    | 640 | 182 | 61                    | 99   | 137  | 175  | 70                               | 2"                  | 65                      | 240 | 850 | 0 | 23                    |      |
| 32  | 2 1/2"                | 735 | 188 | 48                    | 86   | 124  | 162  | 90                               | 2"                  | 71                      | 335 | 830 | 0 | 23                    |      |

- 1 CONEXION SALIDA AGUA FRIA
- 2 CONEXION ENTRADA AGUA FRIA
- 3 CONEXION SALIDA AGUA CALIENTE
- 4 CONEXION ENTRADA AGUA CALIENTE
- 5 CONEXION CONDENSADO



NOT A : Tolerancia de cotas A-B-C-D-E-F-G (±)5mm

LAS COTAS DE LAS CONEXIONES PARA SERPENTINAS VALEN PARA EQUIPO VERTICAL Y HORIZONTAL



| UNIDAD C LIMA TIZADORA TAMAÑO 2 .5 |                   |  |      |      |      |      |      |      |      |      |     |      |     |      |     |
|------------------------------------|-------------------|--|------|------|------|------|------|------|------|------|-----|------|-----|------|-----|
| CAUDAL DE AIRE m3/Hs               | VELOC. FRONT. m/s | PRESIÓN ESTÁTICA m.m. Ca VENTILADOR SB 280 |      |      |      |      |      |      |      |      |     |      |     |      |     |
|                                    |                   | 20   |      | 30   |      | 40   |      | 50   |      | 60   |     | 70   |     | 80   |     |
|                                    |                   | RPM  | HP   | RPM  | HP   | RPM  | HP   | RPM  | HP   | RPM  | HP  | RPM  | HP  | RPM  | HP  |
| 1500                               | 1.44              | 872  | 0.25 | 1089 | 0.5  | 1271 | 0.5  | 1430 | 0.75 |      |     |      |     |      |     |
| 2000                               | 1.92              | 894  | 0.33 | 1059 | 0.5  | 1241 | 0.75 | 1402 | 1    | 1547 | 1   | 1680 | 1.5 | 1803 | 1.5 |
| 2500                               | 2.39              | 844  | 0.5  | 1038 | 0.75 | 1214 | 1    | 1372 | 1    | 1517 | 1.5 | 1651 | 1.5 | 1745 | 2   |
| 3000                               | 2.87              | 858  | 0.75 | 1033 | 0.75 | 1196 | 1    | 1348 | 1.5  | 1489 | 1.5 | 1600 | 2   | 1720 | 2   |

| UNIDAD C LIMA TIZADORA TAMAÑO 4 |                   |  |      |     |      |      |      |      |     |      |     |      |     |      |    |
|---------------------------------|-------------------|--|------|-----|------|------|------|------|-----|------|-----|------|-----|------|----|
| CAUDAL DE AIRE m3/Hs            | VELOC. FRONT. m/s | PRESIÓN ESTÁTICA m.m. Ca VENTILADOR SB 335 (ZONA CELESTE, VENTILADOR SB/R 335) |      |     |      |      |      |      |     |      |     |      |     |      |    |
|                                 |                   | 20   |      | 30  |      | 40   |      | 50   |     | 60   |     | 70   |     | 80   |    |
|                                 |                   | RPM  | HP   | RPM | HP   | RPM  | HP   | RPM  | HP  | RPM  | HP  | RPM  | HP  | RPM  | HP |
| 2500                            | 1.51              | 710  | 0.5  | 879 | 0.75 | 997  | 0.75 | 1125 | 1   | 1235 | 1.5 | 1330 | 1.5 | 1432 | 2  |
| 3000                            | 1.81              | 701  | 0.5  | 870 | 0.75 | 1014 | 1    | 1103 | 1.5 | 1223 | 1.5 | 1320 | 2   | 1430 | 2  |
| 3500                            | 2.11              | 697  | 0.75 | 861 | 1    | 1004 | 1.5  | 1130 | 1.5 | 1245 | 2   | 1315 | 2   | 1406 | 2  |
| 4000                            | 2.41              | 694  | 0.75 | 856 | 1    | 996  | 1.5  | 1121 | 1.5 | 1235 | 2   | 1340 | 3   | 1385 | 3  |
| 4700                            | 2.84              | 701  | 1    | 851 | 1.5  | 987  | 1.5  | 1110 | 2   | 1223 | 3   | 1327 | 3   | 1425 | 3  |

| UNIDAD C LIMA TIZADORA TAMAÑO 6 .3 |                   |  |      |     |     |     |     |     |    |      |    |      |    |      |     |
|------------------------------------|-------------------|--|------|-----|-----|-----|-----|-----|----|------|----|------|----|------|-----|
| CAUDAL DE AIRE m3/Hs               | VELOC. FRONT. m/s | PRESIÓN ESTÁTICA m.m. Ca VENTILADOR SB 400 |      |     |     |     |     |     |    |      |    |      |    |      |     |
|                                    |                   | 20   |      | 30  |     | 40  |     | 50  |    | 60   |    | 70   |    | 80   |     |
|                                    |                   | RPM  | HP   | RPM | HP  | RPM | HP  | RPM | HP | RPM  | HP | RPM  | HP | RPM  | HP  |
| 4000                               | 1.54              | 602  | 0.75 | 752 | 1   | 881 | 1.5 | 997 | 2  |      |    |      |    |      |     |
| 5000                               | 1.93              | 593  | 1    | 735 | 1.5 | 861 | 2   | 974 | 2  | 1077 | 3  | 1173 | 3  | 1262 | 4   |
| 5600                               | 2.16              | 594  | 1    | 729 | 1.5 | 852 | 2   | 962 | 3  | 1064 | 3  | 1159 | 4  | 1248 | 4   |
| 6300                               | 2.43              | 596  | 1.5  | 726 | 1.5 | 844 | 2   | 951 | 3  | 1051 | 4  | 1144 | 4  | 1232 | 5.5 |
| 7400                               | 2.85              | 609  | 1.5  | 728 | 2   | 834 | 3   | 940 | 3  | 1036 | 4  | 1127 | 4  | 1212 | 5.5 |

| UNIDAD C LIMA TIZADORA TAMAÑO 8 |                   |   |     |     |     |      |    |      |    |      |     |      |     |      |     |
|---------------------------------|-------------------|---|-----|-----|-----|------|----|------|----|------|-----|------|-----|------|-----|
| CAUDAL DE AIRE m3/Hs            | VELOC. FRONT. m/s | PRESIÓN ESTÁTICA m.m. Ca VENTILADOR DUPLEX SB 335 (ZONA CELESTE VENTILADOR DUPLEX SB/R 335) |     |     |     |      |    |      |    |      |     |      |     |      |     |
|                                 |                   | 20  |     | 30  |     | 40   |    | 50   |    | 60   |     | 70   |     | 80   |     |
|                                 |                   | RPM   | HP  | RPM | HP  | RPM  | HP | RPM  | HP | RPM  | HP  | RPM  | HP  | RPM  | HP  |
| 5000                            | 1.51              | 745   | 1   | 923 | 1.5 | 1047 | 2  | 1181 | 3  | 1297 | 4   | 1396 | 4   | 1504 | 5.5 |
| 6000                            | 1.81              | 736   | 1   | 914 | 1.5 | 1064 | 2  | 1158 | 3  | 1284 | 4   | 1386 | 5.5 | 1501 | 5.5 |
| 7000                            | 2.11              | 731   | 1.5 | 905 | 2   | 1054 | 3  | 1186 | 3  | 1307 | 4   | 1381 | 5.5 | 1476 | 5.5 |
| 8000                            | 2.41              | 729   | 1.5 | 898 | 2   | 1046 | 3  | 1178 | 4  | 1297 | 4   | 1407 | 5.5 | 1509 | 7.5 |
| 9400                            | 2.84              | 736   | 2   | 893 | 3   | 1036 | 4  | 1165 | 4  | 1385 | 5.5 | 1394 | 5.5 | 1496 | 7.5 |

| UNIDAD C LIMA TIZADORA TAMAÑO 1 2.5 |                   |   |     |     |    |     |     |      |     |      |     |      |     |      |    |
|-------------------------------------|-------------------|---|-----|-----|----|-----|-----|------|-----|------|-----|------|-----|------|----|
| CAUDAL DE AIRE m3/Hs                | VELOC. FRONT. m/s | PRESIÓN ESTÁTICA m.m. Ca VENTILADOR DUPLEX SB 400 |     |     |    |     |     |      |     |      |     |      |     |      |    |
|                                     |                   | 20  |     | 30  |    | 40  |     | 50   |     | 60   |     | 70   |     | 80   |    |
|                                     |                   | RPM   | HP  | RPM | HP | RPM | HP  | RPM  | HP  | RPM  | HP  | RPM  | HP  | RPM  | HP |
| 8000                                | 1.53              | 623   | 1.5 | 789 | 3  | 952 | 3   | 1047 | 4   |      |     |      |     |      |    |
| 9500                                | 1.82              | 624   | 2   | 776 | 3  | 909 | 4   | 1028 | 5.5 | 1137 | 5.5 | 1238 | 7.5 |      |    |
| 11000                               | 2.11              | 622   | 2   | 767 | 3  | 896 | 4   | 1012 | 5.5 | 1119 | 7.5 | 1219 | 7.5 | 1312 | 10 |
| 12500                               | 2.39              | 625   | 3   | 762 | 4  | 886 | 5.5 | 1000 | 5.5 | 1105 | 7.5 | 1203 | 10  | 1295 | 10 |
| 15000                               | 2.87              | 641   | 3   | 765 | 4  | 880 | 5.5 | 987  | 7.5 | 1087 | 10  | 1181 | 10  | 1271 | 10 |

| UNIDAD C LIMA TIZADORA TAMAÑO 2 0 |                   |   |     |     |     |     |     |     |     |     |      |     |      |      |      |
|-----------------------------------|-------------------|---|-----|-----|-----|-----|-----|-----|-----|-----|------|-----|------|------|------|
| CAUDAL DE AIRE m3/Hs              | VELOC. FRONT. m/s | PRESIÓN ESTÁTICA m.m. Ca VENTILADOR DUPLEX SB 450 |     |     |     |     |     |     |     |     |      |     |      |      |      |
|                                   |                   | 20  |     | 30  |     | 40  |     | 50  |     | 60  |      | 70  |      | 80   |      |
|                                   |                   | RPM   | HP  | RPM | HP  | RPM | HP  | RPM | HP  | RPM | HP   | RPM | HP   | RPM  | HP   |
| 15000                             | 1.77              | 487   | 3   | 600 | 4   | 710 | 5.5 | 800 | 5.5 | 900 | 7.5  |     |      |      |      |
| 17000                             | 2.01              | 524   | 3   | 604 | 4   | 730 | 5.5 | 827 | 7.5 | 912 | 10   | 998 | 10   | 1076 | 12.5 |
| 18500                             | 2.19              | 526   | 4   | 630 | 5.5 | 735 | 7.5 | 824 | 7.5 | 910 | 10   | 996 | 12.5 | 1071 | 12.5 |
| 20000                             | 2.36              | 533   | 4   | 634 | 5.5 | 725 | 7.5 | 819 | 10  | 906 | 10   | 986 | 12.5 | 1060 | 12.5 |
| 22000                             | 2.6               | 552   | 5.5 | 645 | 7.5 | 737 | 7.5 | 821 | 10  | 907 | 12.5 | 978 | 12.5 | 1055 | 15   |
| 24000                             | 2.84              | 657   | 5.5 | 659 | 7.5 | 742 | 10  | 820 | 10  | 903 | 12.5 | 975 | 15   | 1050 | 20   |

| UNIDAD C LIMA TIZADORA TAMAÑO 3 2 |                   |   |     |     |     |     |      |     |      |     |      |     |    |     |    |
|-----------------------------------|-------------------|---|-----|-----|-----|-----|------|-----|------|-----|------|-----|----|-----|----|
| CAUDAL DE AIRE m3/Hs              | VELOC. FRONT. m/s | PRESIÓN ESTÁTICA m.m. Ca VENTILADOR DUPLEX SB 560 |     |     |     |     |      |     |      |     |      |     |    |     |    |
|                                   |                   | 20  |     | 30  |     | 40  |      | 50  |      | 60  |      | 70  |    | 80  |    |
|                                   |                   | RPM   | HP  | RPM | HP  | RPM | HP   | RPM | HP   | RPM | HP   | RPM | HP | RPM | HP |
| 24000                             | 1.82              | 431   | 4   | 533 | 5.5 | 622 | 7.5  | 700 | 10   | 769 | 12.5 | 833 | 15 | 891 | 20 |
| 28000                             | 2.12              | 432   | 5.5 | 529 | 7.5 | 615 | 10   | 693 | 12.5 | 746 | 15   | 828 | 20 | 888 | 20 |
| 32000                             | 2.43              | 439   | 7.5 | 528 | 10  | 611 | 10   | 687 | 12.5 | 757 | 15   | 822 | 20 | 882 | 20 |
| 36000                             | 2.73              | 451   | 7.5 | 532 | 10  | 609 | 12.5 | 683 | 15   | 751 | 20   | 816 | 20 | 876 | 25 |
| 38000                             | 2.88              | 458   | 7.5 | 535 | 10  | 610 | 12.5 | 681 | 15   | 749 | 20   | 813 | 20 | 873 | 25 |

MÁXIMA VELOCIDAD FRONTAL A TRAVES DE LA SERPENTINA DE FRIO 2.88 m/s





Enfriamiento

Calefacción

Tamaño 2.5

| Serpentina de enfriamiento |           |                    |       |                    |       |                    |       |                    |       | Serp. de calef.           |           |                            |                            |                            |        |                             |  |                          |  |  |  |  |  |  |  |  |  |        |  |        |  |
|----------------------------|-----------|--------------------|-------|--------------------|-------|--------------------|-------|--------------------|-------|---------------------------|-----------|----------------------------|----------------------------|----------------------------|--------|-----------------------------|--|--------------------------|--|--|--|--|--|--|--|--|--|--------|--|--------|--|
|                            |           | 3 hileras          |       | 4 hileras          |       | 5 hileras          |       | 6 hileras          |       | 1 hilera                  | 2 hileras |                            |                            |                            |        |                             |  |                          |  |  |  |  |  |  |  |  |  |        |  |        |  |
| Caudal de aire             | Ent. Aire | Capacidad (kcal/h) |       | Capacidad (kcal/h) |       | Capacidad (kcal/h) |       | Capacidad (kcal/h) |       | Caudal de aire            | E. Aire   | Capacidad                  |                            |                            |        |                             |  |                          |  |  |  |  |  |  |  |  |  |        |  |        |  |
|                            |           | Sensible           | Total | Sensible           | Total | Sensible           | Total | Sensible           | Total |                           |           | m <sup>3</sup> /h          | °C                         | kcal/h                     | kcal/h |                             |  |                          |  |  |  |  |  |  |  |  |  |        |  |        |  |
| 1800                       | 25 / 18   | 6480               | 7776  | 7258               | 8709  | 7776               | 9331  | 8417               | 10100 | 1800                      | 18        | 12000                      | 20000                      |                            |        |                             |  |                          |  |  |  |  |  |  |  |  |  |        |  |        |  |
| 2500                       |           | 7920               | 9504  | 9000               | 10800 | 10080              | 12096 | 10937              | 13124 | 2500                      |           | 14000                      | 24000                      |                            |        |                             |  |                          |  |  |  |  |  |  |  |  |  |        |  |        |  |
| 2975                       |           | 8569               | 10283 | 10283              | 12340 | 10711              | 12854 | 12666              | 15199 | 2975                      |           | 15500                      | 27000                      |                            |        |                             |  |                          |  |  |  |  |  |  |  |  |  |        |  |        |  |
| 1800                       | 27 / 19   | 6998               | 9798  | 8294               | 11612 | 8813               | 12338 | 9250               | 12950 | 1800                      | 10        | 14000                      | 22500                      |                            |        |                             |  |                          |  |  |  |  |  |  |  |  |  |        |  |        |  |
| 2500                       |           | 8640               | 12096 | 9720               | 13608 | 10800              | 15120 | 11964              | 16750 | 2500                      |           | 16000                      | 27500                      |                            |        |                             |  |                          |  |  |  |  |  |  |  |  |  |        |  |        |  |
| 2975                       |           | 9426               | 13196 | 11140              | 15596 | 11568              | 16196 | 13750              | 19250 | 2975                      |           | 17500                      | 30500                      |                            |        |                             |  |                          |  |  |  |  |  |  |  |  |  |        |  |        |  |
| 1800                       | 35 / 25   | 9331               | 16796 | 10886              | 19596 | 11923              | 21462 | 12666              | 22799 | 1800                      | 0         | 16500                      | 25500                      |                            |        |                             |  |                          |  |  |  |  |  |  |  |  |  |        |  |        |  |
| 2500                       |           | 11520              | 20736 | 13680              | 24624 | 15120              | 27216 | 16444              | 29599 | 2500                      |           | 19000                      | 31500                      |                            |        |                             |  |                          |  |  |  |  |  |  |  |  |  |        |  |        |  |
| 2662                       |           | 11884              | 21391 | 14184              | 25532 | 15718              | 28292 | 18805              | 33849 | 2662                      |           | 19500                      | 32500                      |                            |        |                             |  |                          |  |  |  |  |  |  |  |  |  |        |  |        |  |
| Temp. del agua. E / S (°C) |           |                    |       |                    |       |                    |       |                    |       | 7 / 12,5                  |           |                            | Temp. del agua. E / S (°C) |                            |        | 80 / 65                     |  |                          |  |  |  |  |  |  |  |  |  |        |  |        |  |
| ΔP lado agua, max. (mca)   |           |                    |       |                    |       |                    |       |                    |       | 2.1                       |           | 2.3                        |                            | 2.5                        |        | 2.7                         |  | ΔP lado agua, max. (mca) |  |  |  |  |  |  |  |  |  | 0.8    |  | 0.85   |  |
| ΔP lado aire. (mmca)       |           |                    |       |                    |       |                    |       |                    |       | min: 5 / med: 8 / max: 11 |           | min: 7 / med: 13 / max: 16 |                            | min: 9 / med: 16 / max: 18 |        | min: 11 / med: 19 / max: 20 |  | ΔP lado aire. (mmca)     |  |  |  |  |  |  |  |  |  | max: 3 |  | max: 6 |  |

Tamaño 4

| Serpentina de enfriamiento |           |                    |       |                    |       |                    |       |                    |       | Serp. de calef.           |           |                            |                            |                            |        |                             |  |                          |  |  |  |  |  |  |  |  |  |        |  |        |  |
|----------------------------|-----------|--------------------|-------|--------------------|-------|--------------------|-------|--------------------|-------|---------------------------|-----------|----------------------------|----------------------------|----------------------------|--------|-----------------------------|--|--------------------------|--|--|--|--|--|--|--|--|--|--------|--|--------|--|
|                            |           | 3 hileras          |       | 4 hileras          |       | 5 hileras          |       | 6 hileras          |       | 1 hilera                  | 2 hileras |                            |                            |                            |        |                             |  |                          |  |  |  |  |  |  |  |  |  |        |  |        |  |
| Caudal de aire             | Ent. Aire | Capacidad (kcal/h) |       | Capacidad (kcal/h) |       | Capacidad (kcal/h) |       | Capacidad (kcal/h) |       | Caudal de aire            | E. Aire   | Capacidad                  |                            |                            |        |                             |  |                          |  |  |  |  |  |  |  |  |  |        |  |        |  |
|                            |           | Sensible           | Total | Sensible           | Total | Sensible           | Total | Sensible           | Total |                           |           | m <sup>3</sup> /h          | °C                         | kcal/h                     | kcal/h |                             |  |                          |  |  |  |  |  |  |  |  |  |        |  |        |  |
| 2898                       | 25 / 18   | 10433              | 12519 | 11685              | 14022 | 12519              | 15023 | 13541              | 16249 | 2898                      | 18        | 19000                      | 32000                      |                            |        |                             |  |                          |  |  |  |  |  |  |  |  |  |        |  |        |  |
| 4000                       |           | 12672              | 15206 | 14400              | 17280 | 16128              | 19354 | 17666              | 21199 | 4000                      |           | 22500                      | 38500                      |                            |        |                             |  |                          |  |  |  |  |  |  |  |  |  |        |  |        |  |
| 4720                       |           | 13592              | 16311 | 16311              | 19573 | 16991              | 20389 | 20166              | 24199 | 4720                      |           | 24500                      | 43000                      |                            |        |                             |  |                          |  |  |  |  |  |  |  |  |  |        |  |        |  |
| 2898                       | 27 / 19   | 11267              | 15774 | 13354              | 18696 | 14189              | 19864 | 14714              | 20600 | 2898                      | 10        | 23000                      | 36500                      |                            |        |                             |  |                          |  |  |  |  |  |  |  |  |  |        |  |        |  |
| 4000                       |           | 13824              | 19354 | 15552              | 21773 | 17280              | 24192 | 19178              | 26849 | 4000                      |           | 26000                      | 44500                      |                            |        |                             |  |                          |  |  |  |  |  |  |  |  |  |        |  |        |  |
| 4720                       |           | 14952              | 20932 | 17670              | 24738 | 18350              | 25690 | 21786              | 30500 | 4720                      |           | 28000                      | 49000                      |                            |        |                             |  |                          |  |  |  |  |  |  |  |  |  |        |  |        |  |
| 2898                       | 35 / 25   | 15023              | 27042 | 17527              | 31549 | 19196              | 34553 | 20389              | 36700 | 2898                      | 0         | 27000                      | 41500                      |                            |        |                             |  |                          |  |  |  |  |  |  |  |  |  |        |  |        |  |
| 4000                       |           | 18432              | 33178 | 21888              | 39398 | 24192              | 43546 | 26305              | 47349 | 4000                      |           | 30500                      | 51000                      |                            |        |                             |  |                          |  |  |  |  |  |  |  |  |  |        |  |        |  |
| 4223                       |           | 18851              | 33931 | 22499              | 40498 | 24931              | 44877 | 27417              | 49351 | 4223                      |           | 31500                      | 51500                      |                            |        |                             |  |                          |  |  |  |  |  |  |  |  |  |        |  |        |  |
| Temp. del agua. E / S (°C) |           |                    |       |                    |       |                    |       |                    |       | 7 / 12,5                  |           |                            | Temp. del agua. E / S (°C) |                            |        | 80 / 65                     |  |                          |  |  |  |  |  |  |  |  |  |        |  |        |  |
| ΔP lado agua, max. (mca)   |           |                    |       |                    |       |                    |       |                    |       | 2.48                      |           | 2.54                       |                            | 2.62                       |        | 2.7                         |  | ΔP lado agua, max. (mca) |  |  |  |  |  |  |  |  |  | 0.92   |  | 0.97   |  |
| ΔP lado aire. (mmca)       |           |                    |       |                    |       |                    |       |                    |       | min: 5 / med: 8 / max: 11 |           | min: 7 / med: 13 / max: 16 |                            | min: 9 / med: 16 / max: 18 |        | min: 11 / med: 19 / max: 20 |  | ΔP lado aire. (mmca)     |  |  |  |  |  |  |  |  |  | max: 3 |  | max: 6 |  |

Tamaño 6.3

| Serpentina de enfriamiento |           |                    |       |                    |       |                    |       |                    |       | Serp. de calef.           |           |                            |                            |                            |        |                             |  |                          |  |  |  |  |  |  |  |  |  |        |  |        |  |
|----------------------------|-----------|--------------------|-------|--------------------|-------|--------------------|-------|--------------------|-------|---------------------------|-----------|----------------------------|----------------------------|----------------------------|--------|-----------------------------|--|--------------------------|--|--|--|--|--|--|--|--|--|--------|--|--------|--|
|                            |           | 3 hileras          |       | 4 hileras          |       | 5 hileras          |       | 6 hileras          |       | 1 hilera                  | 2 hileras |                            |                            |                            |        |                             |  |                          |  |  |  |  |  |  |  |  |  |        |  |        |  |
| Caudal de aire             | Ent. Aire | Capacidad (kcal/h) |       | Capacidad (kcal/h) |       | Capacidad (kcal/h) |       | Capacidad (kcal/h) |       | Caudal de aire            | E. Aire   | Capacidad                  |                            |                            |        |                             |  |                          |  |  |  |  |  |  |  |  |  |        |  |        |  |
|                            |           | Sensible           | Total | Sensible           | Total | Sensible           | Total | Sensible           | Total |                           |           | m <sup>3</sup> /h          | °C                         | kcal/h                     | kcal/h |                             |  |                          |  |  |  |  |  |  |  |  |  |        |  |        |  |
| 4536                       | 25 / 18   | 16330              | 19596 | 18289              | 21947 | 19596              | 23515 | 21208              | 25450 | 4536                      | 18        | 30000                      | 50500                      |                            |        |                             |  |                          |  |  |  |  |  |  |  |  |  |        |  |        |  |
| 6300                       |           | 19958              | 23950 | 22680              | 27216 | 25402              | 30482 | 27833              | 33400 | 6300                      |           | 35000                      | 61000                      |                            |        |                             |  |                          |  |  |  |  |  |  |  |  |  |        |  |        |  |
| 7387                       |           | 21275              | 25530 | 25530              | 30636 | 26594              | 31913 | 31583              | 37900 | 7387                      |           | 37500                      | 67500                      |                            |        |                             |  |                          |  |  |  |  |  |  |  |  |  |        |  |        |  |
| 4536                       | 27 / 19   | 17636              | 24690 | 20902              | 29263 | 22208              | 31092 | 23036              | 32250 | 4536                      | 10        | 36000                      | 57000                      |                            |        |                             |  |                          |  |  |  |  |  |  |  |  |  |        |  |        |  |
| 6300                       |           | 21773              | 30482 | 24494              | 34292 | 27216              | 38102 | 30178              | 42249 | 6300                      |           | 41000                      | 69000                      |                            |        |                             |  |                          |  |  |  |  |  |  |  |  |  |        |  |        |  |
| 7387                       |           | 23403              | 32764 | 27658              | 38721 | 28721              | 40210 | 34143              | 47800 | 7387                      |           | 43500                      | 76500                      |                            |        |                             |  |                          |  |  |  |  |  |  |  |  |  |        |  |        |  |
| 4536                       | 35 / 25   | 23515              | 42326 | 27434              | 49381 | 30046              | 54084 | 31917              | 57451 | 4536                      | 0         | 42000                      | 65000                      |                            |        |                             |  |                          |  |  |  |  |  |  |  |  |  |        |  |        |  |
| 6300                       |           | 29030              | 52255 | 34474              | 62052 | 38102              | 68584 | 41444              | 74599 | 6300                      |           | 48500                      | 79000                      |                            |        |                             |  |                          |  |  |  |  |  |  |  |  |  |        |  |        |  |
| 6610                       |           | 29505              | 53109 | 35216              | 63389 | 39023              | 70242 | 42917              | 77251 | 6610                      |           | 49000                      | 81000                      |                            |        |                             |  |                          |  |  |  |  |  |  |  |  |  |        |  |        |  |
| Temp. del agua. E / S (°C) |           |                    |       |                    |       |                    |       |                    |       | 7 / 12,5                  |           |                            | Temp. del agua. E / S (°C) |                            |        | 80 / 65                     |  |                          |  |  |  |  |  |  |  |  |  |        |  |        |  |
| ΔP lado agua, max. (mca)   |           |                    |       |                    |       |                    |       |                    |       | 2.7                       |           | 2.84                       |                            | 2.91                       |        | 3                           |  | ΔP lado agua, max. (mca) |  |  |  |  |  |  |  |  |  | 0.98   |  | 1.05   |  |
| ΔP lado aire. (mmca)       |           |                    |       |                    |       |                    |       |                    |       | min: 5 / med: 8 / max: 11 |           | min: 7 / med: 13 / max: 16 |                            | min: 9 / med: 16 / max: 18 |        | min: 11 / med: 19 / max: 20 |  | ΔP lado aire. (mmca)     |  |  |  |  |  |  |  |  |  | max: 3 |  | max: 6 |  |

Tamaño 8

| Serpentina de enfriamiento |           |                    |       |                    |       |                    |       |                    |        | Serp. de calef.           |           |                            |                            |                            |        |                             |  |                          |  |  |  |  |  |  |  |  |  |        |  |        |  |
|----------------------------|-----------|--------------------|-------|--------------------|-------|--------------------|-------|--------------------|--------|---------------------------|-----------|----------------------------|----------------------------|----------------------------|--------|-----------------------------|--|--------------------------|--|--|--|--|--|--|--|--|--|--------|--|--------|--|
|                            |           | 3 hileras          |       | 4 hileras          |       | 5 hileras          |       | 6 hileras          |        | 1 hilera                  | 2 hileras |                            |                            |                            |        |                             |  |                          |  |  |  |  |  |  |  |  |  |        |  |        |  |
| Caudal de aire             | Ent. Aire | Capacidad (kcal/h) |       | Capacidad (kcal/h) |       | Capacidad (kcal/h) |       | Capacidad (kcal/h) |        | Caudal de aire            | E. Aire   | Capacidad                  |                            |                            |        |                             |  |                          |  |  |  |  |  |  |  |  |  |        |  |        |  |
|                            |           | Sensible           | Total | Sensible           | Total | Sensible           | Total | Sensible           | Total  |                           |           | m <sup>3</sup> /h          | °C                         | kcal/h                     | kcal/h |                             |  |                          |  |  |  |  |  |  |  |  |  |        |  |        |  |
| 5796                       | 25 / 18   | 20866              | 25039 | 23369              | 28043 | 25039              | 30046 | 27125              | 32550  | 5796                      | 18        | 39000                      | 64000                      |                            |        |                             |  |                          |  |  |  |  |  |  |  |  |  |        |  |        |  |
| 8000                       |           | 25344              | 30413 | 28800              | 34560 | 32256              | 38707 | 35333              | 42400  | 8000                      |           | 45000                      | 77000                      |                            |        |                             |  |                          |  |  |  |  |  |  |  |  |  |        |  |        |  |
| 9439                       |           | 27185              | 32622 | 32622              | 39146 | 33981              | 40777 | 40333              | 48400  | 9439                      |           | 49500                      | 86000                      |                            |        |                             |  |                          |  |  |  |  |  |  |  |  |  |        |  |        |  |
| 5796                       | 27 / 19   | 22535              | 31549 | 26708              | 37391 | 28377              | 39728 | 29428              | 41199  | 5796                      | 10        | 46000                      | 73000                      |                            |        |                             |  |                          |  |  |  |  |  |  |  |  |  |        |  |        |  |
| 8000                       |           | 27648              | 38707 | 31104              | 43546 | 34560              | 48384 | 38357              | 53700  | 8000                      |           | 52000                      | 89000                      |                            |        |                             |  |                          |  |  |  |  |  |  |  |  |  |        |  |        |  |
| 9439                       |           | 29903              | 41865 | 35340              | 49477 | 36700              | 51379 | 43607              | 61050  | 9439                      |           | 56000                      | 97000                      |                            |        |                             |  |                          |  |  |  |  |  |  |  |  |  |        |  |        |  |
| 5796                       | 35 / 25   | 30046              | 54084 | 35054              | 63098 | 38393              | 69107 | 40805              | 73449  | 5796                      | 0         | 54000                      | 83000                      |                            |        |                             |  |                          |  |  |  |  |  |  |  |  |  |        |  |        |  |
| 8000                       |           | 36864              | 66355 | 43776              | 78797 | 48384              | 87091 | 52638              | 94748  | 8000                      |           | 61000                      | 102000                     |                            |        |                             |  |                          |  |  |  |  |  |  |  |  |  |        |  |        |  |
| 8446                       |           | 37701              | 67862 | 44998              | 80997 | 49863              | 89753 | 59666              | 107399 | 8446                      |           | 63000                      | 103000                     |                            |        |                             |  |                          |  |  |  |  |  |  |  |  |  |        |  |        |  |
| Temp. del agua. E / S (°C) |           |                    |       |                    |       |                    |       |                    |        | 7 / 12,5                  |           |                            | Temp. del agua. E / S (°C) |                            |        | 80 / 65                     |  |                          |  |  |  |  |  |  |  |  |  |        |  |        |  |
| ΔP lado agua, max. (mca)   |           |                    |       |                    |       |                    |       |                    |        | 2.96                      |           | 3.02                       |                            | 3.12                       |        | 3.2                         |  | ΔP lado agua, max. (mca) |  |  |  |  |  |  |  |  |  | 1.14   |  | 1.23   |  |
| ΔP lado aire. (mmca)       |           |                    |       |                    |       |                    |       |                    |        | min: 5 / med: 8 / max: 11 |           | min: 7 / med: 13 / max: 16 |                            | min: 9 / med: 16 / max: 18 |        | min: 11 / med: 19 / max: 20 |  | ΔP lado aire. (mmca)     |  |  |  |  |  |  |  |  |  | max: 3 |  | max: 6 |  |





Enfriamiento

Calefacción

Tamaño 12.5

| Serpentina de enfriamiento          |                            | 3 hileras                 |        | 4 hileras                  |        | 5 hileras                  |        | 6 hileras                   |        |
|-------------------------------------|----------------------------|---------------------------|--------|----------------------------|--------|----------------------------|--------|-----------------------------|--------|
| Caudal de aire<br>m <sup>3</sup> /h | Ent. Aire<br>°C BS / °C BH | Capacidad (kcal/h)        |        | Capacidad (kcal/h)         |        | Capacidad (kcal/h)         |        | Capacidad (kcal/h)          |        |
|                                     |                            | Sensible                  | Total  | Sensible                   | Total  | Sensible                   | Total  | Sensible                    | Total  |
| 9135                                | 25 / 18                    | 32886                     | 39463  | 36832                      | 44199  | 39463                      | 47356  | 42750                       | 51300  |
| 12500                               |                            | 39600                     | 47520  | 45000                      | 54000  | 50400                      | 60480  | 55250                       | 66300  |
| 14877                               |                            | 42846                     | 51415  | 51415                      | 61698  | 53557                      | 64269  | 63625                       | 76350  |
| 9135                                | 27 / 19                    | 35517                     | 49724  | 42094                      | 58932  | 44725                      | 62615  | 46428                       | 64999  |
| 12500                               |                            | 43200                     | 60480  | 48600                      | 68040  | 54000                      | 75600  | 59928                       | 83899  |
| 14877                               |                            | 47130                     | 65982  | 55699                      | 77979  | 57842                      | 80978  | 68750                       | 96250  |
| 9135                                | 35 / 25                    | 47356                     | 85241  | 55248                      | 99447  | 60510                      | 108918 | 64305                       | 115749 |
| 12500                               |                            | 57600                     | 103680 | 68400                      | 123120 | 75600                      | 136080 | 82250                       | 148050 |
| 13311                               |                            | 59420                     | 106957 | 70921                      | 127658 | 78588                      | 141459 | 86444                       | 155599 |
| Temp. del agua. E / S (°C)          |                            | 7 / 12,5                  |        |                            |        |                            |        |                             |        |
| ΔP lado agua, max. (mca)            |                            | 3.37                      |        | 3.43                       |        | 3.51                       |        | 3.61                        |        |
| ΔP lado aire. (mmca)                |                            | min: 5 / med: 8 / max: 11 |        | min: 7 / med: 13 / max: 16 |        | min: 9 / med: 16 / max: 18 |        | min: 11 / med: 19 / max: 20 |        |

| Serp. de calef.                     |               | 1 hilera  | 2 hileras |
|-------------------------------------|---------------|-----------|-----------|
| Caudal de aire<br>m <sup>3</sup> /h | E. Aire<br>°C | Capacidad |           |
|                                     |               | kcal/h    | kcal/h    |
| 9135                                | 18            | 62000     | 101000    |
| 12500                               |               | 70000     | 121000    |
| 14877                               |               | 78000     | 136000    |
| 9135                                | 10            | 72000     | 115000    |
| 12500                               |               | 81000     | 139000    |
| 14877                               |               | 88000     | 154000    |
| 9135                                | 0             | 85000     | 131000    |
| 12500                               |               | 96000     | 159000    |
| 13311                               |               | 99000     | 163000    |
| Temp. del agua. E / S (°C)          |               | 80 / 65   |           |
| ΔP lado agua, max. (mca)            |               | 1.26      | 1.34      |
| ΔP lado aire. (mmca)                |               | max: 3    | max: 6    |

Tamaño 20

| Serpentina de enfriamiento          |                            | 3 hileras                 |        | 4 hileras                  |        | 5 hileras                  |        | 6 hileras                   |        |
|-------------------------------------|----------------------------|---------------------------|--------|----------------------------|--------|----------------------------|--------|-----------------------------|--------|
| Caudal de aire<br>m <sup>3</sup> /h | Ent. Aire<br>°C BS / °C BH | Capacidad (kcal/h)        |        | Capacidad (kcal/h)         |        | Capacidad (kcal/h)         |        | Capacidad (kcal/h)          |        |
|                                     |                            | Sensible                  | Total  | Sensible                   | Total  | Sensible                   | Total  | Sensible                    | Total  |
| 14931                               | 25 / 18                    | 53752                     | 64502  | 60202                      | 72242  | 64502                      | 77402  | 69875                       | 83850  |
| 20000                               |                            | 63360                     | 76032  | 72000                      | 86400  | 80640                      | 96768  | 88375                       | 106050 |
| 24316                               |                            | 70031                     | 84037  | 84037                      | 100844 | 87538                      | 105046 | 103750                      | 124500 |
| 14931                               | 27 / 19                    | 58052                     | 81272  | 68802                      | 96323  | 73102                      | 102343 | 75857                       | 106200 |
| 20000                               |                            | 69120                     | 96768  | 77760                      | 108864 | 86400                      | 120960 | 97000                       | 135800 |
| 24316                               |                            | 77034                     | 107847 | 91040                      | 127456 | 94541                      | 132358 | 112142                      | 156999 |
| 14931                               | 35 / 25                    | 77402                     | 139324 | 90303                      | 162545 | 98903                      | 178025 | 105000                      | 189000 |
| 20000                               |                            | 92160                     | 165888 | 109440                     | 196992 | 120960                     | 217728 | 132500                      | 238500 |
| 21757                               |                            | 97121                     | 174819 | 115919                     | 208654 | 128451                     | 231212 | 141278                      | 254300 |
| Temp. del agua. E / S (°C)          |                            | 7 / 12,5                  |        |                            |        |                            |        |                             |        |
| ΔP lado agua, max. (mca)            |                            | 3.51                      |        | 3.59                       |        | 3.64                       |        | 3.78                        |        |
| ΔP lado aire. (mmca)                |                            | min: 5 / med: 8 / max: 11 |        | min: 7 / med: 13 / max: 16 |        | min: 9 / med: 16 / max: 18 |        | min: 11 / med: 19 / max: 20 |        |

| Serp. de calef.                     |               | 1 hilera  | 2 hileras |
|-------------------------------------|---------------|-----------|-----------|
| Caudal de aire<br>m <sup>3</sup> /h | E. Aire<br>°C | Capacidad |           |
|                                     |               | kcal/h    | kcal/h    |
| 14931                               | 18            | 102000    | 166000    |
| 20000                               |               | 116000    | 194000    |
| 24316                               |               | 127000    | 223000    |
| 14931                               | 10            | 118000    | 188000    |
| 20000                               |               | 135000    | 223000    |
| 24316                               |               | 144000    | 252000    |
| 14931                               | 0             | 139000    | 214000    |
| 20000                               |               | 154000    | 255000    |
| 21757                               |               | 162000    | 267000    |
| Temp. del agua. E / S (°C)          |               | 80 / 65   |           |
| ΔP lado agua, max. (mca)            |               | 1.34      | 1.42      |
| ΔP lado aire. (mmca)                |               | max: 3    | max: 6    |

Tamaño 32

| Serpentina de enfriamiento          |                            | 3 hileras                 |        | 4 hileras                  |        | 5 hileras                  |        | 6 hileras                   |        |
|-------------------------------------|----------------------------|---------------------------|--------|----------------------------|--------|----------------------------|--------|-----------------------------|--------|
| Caudal de aire<br>m <sup>3</sup> /h | Ent. Aire<br>°C BS / °C BH | Capacidad (kcal/h)        |        | Capacidad (kcal/h)         |        | Capacidad (kcal/h)         |        | Capacidad (kcal/h)          |        |
|                                     |                            | Sensible                  | Total  | Sensible                   | Total  | Sensible                   | Total  | Sensible                    | Total  |
| 23058                               | 25 / 18                    | 83009                     | 99611  | 92970                      | 111564 | 99611                      | 119533 | 107500                      | 129000 |
| 32000                               |                            | 101376                    | 121651 | 115200                     | 138240 | 129024                     | 154829 | 141417                      | 169700 |
| 37552                               |                            | 108149                    | 129778 | 129778                     | 155734 | 135186                     | 162223 | 160416                      | 192499 |
| 23058                               | 27 / 19                    | 89650                     | 125509 | 106251                     | 148752 | 112892                     | 158049 | 117143                      | 164000 |
| 32000                               |                            | 110592                    | 154829 | 124416                     | 174182 | 138240                     | 193536 | 153214                      | 214500 |
| 37552                               |                            | 118963                    | 166549 | 140593                     | 196830 | 146001                     | 204401 | 173571                      | 242999 |
| 23058                               | 35 / 25                    | 119533                    | 215159 | 139455                     | 251019 | 152736                     | 274925 | 162222                      | 292000 |
| 32000                               |                            | 147456                    | 265421 | 175104                     | 315187 | 193536                     | 348365 | 210555                      | 378999 |
| 33599                               |                            | 149985                    | 269973 | 179014                     | 322226 | 198367                     | 357061 | 218194                      | 392749 |
| Temp. del agua. E / S (°C)          |                            | 7 / 12,5                  |        |                            |        |                            |        |                             |        |
| ΔP lado agua, max. (mca)            |                            | 3.6                       |        | 3.75                       |        | 3.81                       |        | 4.10                        |        |
| ΔP lado aire. (mmca)                |                            | min: 5 / med: 8 / max: 11 |        | min: 7 / med: 13 / max: 16 |        | min: 9 / med: 16 / max: 18 |        | min: 11 / med: 19 / max: 20 |        |

| Serp. de calef.                     |               | 1 hilera  | 2 hileras |
|-------------------------------------|---------------|-----------|-----------|
| Caudal de aire<br>m <sup>3</sup> /h | E. Aire<br>°C | Capacidad |           |
|                                     |               | kcal/h    | kcal/h    |
| 23058                               | 18            | 158000    | 257000    |
| 32000                               |               | 180000    | 311000    |
| 37552                               |               | 197000    | 345000    |
| 23058                               | 10            | 183000    | 290000    |
| 32000                               |               | 209000    | 351000    |
| 37552                               |               | 223000    | 389000    |
| 23058                               | 0             | 214000    | 331000    |
| 32000                               |               | 246000    | 401000    |
| 33599                               |               | 251000    | 413000    |
| Temp. del agua. E / S (°C)          |               | 80 / 65   |           |
| ΔP lado agua, max. (mca)            |               | 1.43      | 1.65      |
| ΔP lado aire. (mmca)                |               | max: 3    | max: 6    |

Notas:

- 1.- Las capacidades arriba indicadas fueron calculadas con serpentinas de 12 aletas por pulgada y 0,11 mm de espesor.
- 2.- Para capacidades de enfriamiento mayores se podrán utilizar serpentinas de 6 u 8 hileras para equipos horizontales y de 6 hileras para equipos verticales que no tengan serpentina de calefacción.

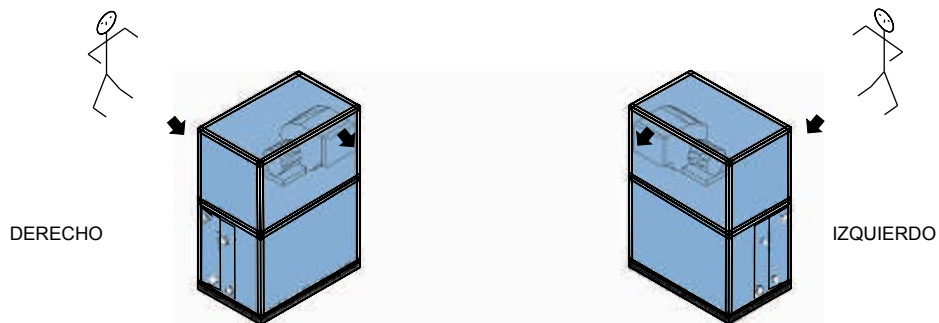


### DEFINICION:

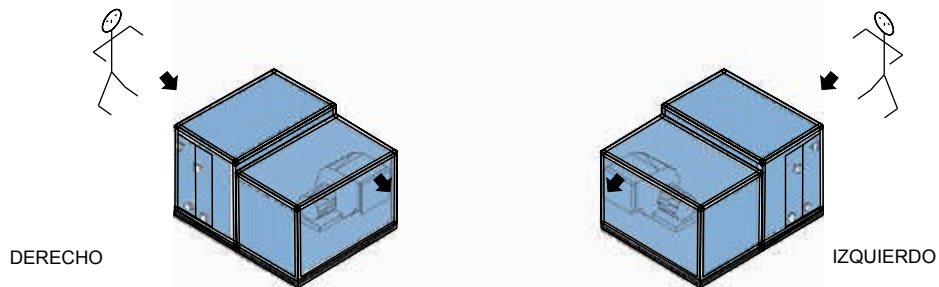
ES EQUIPO DERECHO AQUEL QUE MIRANDO HACIA LA ENTRADA DE AIRE TIENE LAS CONEXIONES DE CAÑERIAS Y EL MOTOR POR EL LADO DERECHO.  
ES EQUIPO IZQUIERDO AQUEL QUE MIRANDO HACIA LA ENTRADA DE AIRE TIENE LAS CONEXIONES DE CAÑERIAS Y EL MOTOR POR EL LADO IZQUIERDO.

### CONEXIONES

#### EQUIPOS VERTICALES

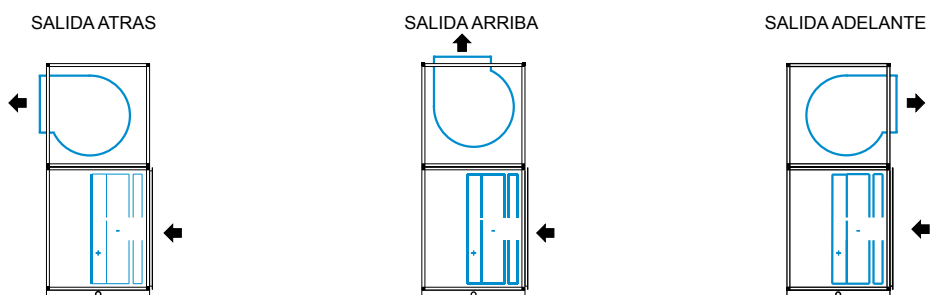


#### EQUIPOS HORIZONTALES



### ARREGLOS DE DESCARGA

#### EQUIPOS VERTICALES



#### EQUIPOS HORIZONTALES

